

Serie VMS

TekMast™



***Mástil de campo
ligero con
secciones tubulares
de despliegue
mecánico***

El “TekMast” es un mástil de campo nuevo. Puede ser desplegado en menos de 20 minutos por apenas 2 o 3 personas. Las cuerdas y las antenas son montadas al nivel del suelo. Así, las antenas y las secciones tubulares de aluminio suben en simultáneo. El mástil puede ser desplegado con un cabrestante desmontable o con un dispositivo eléctrico.

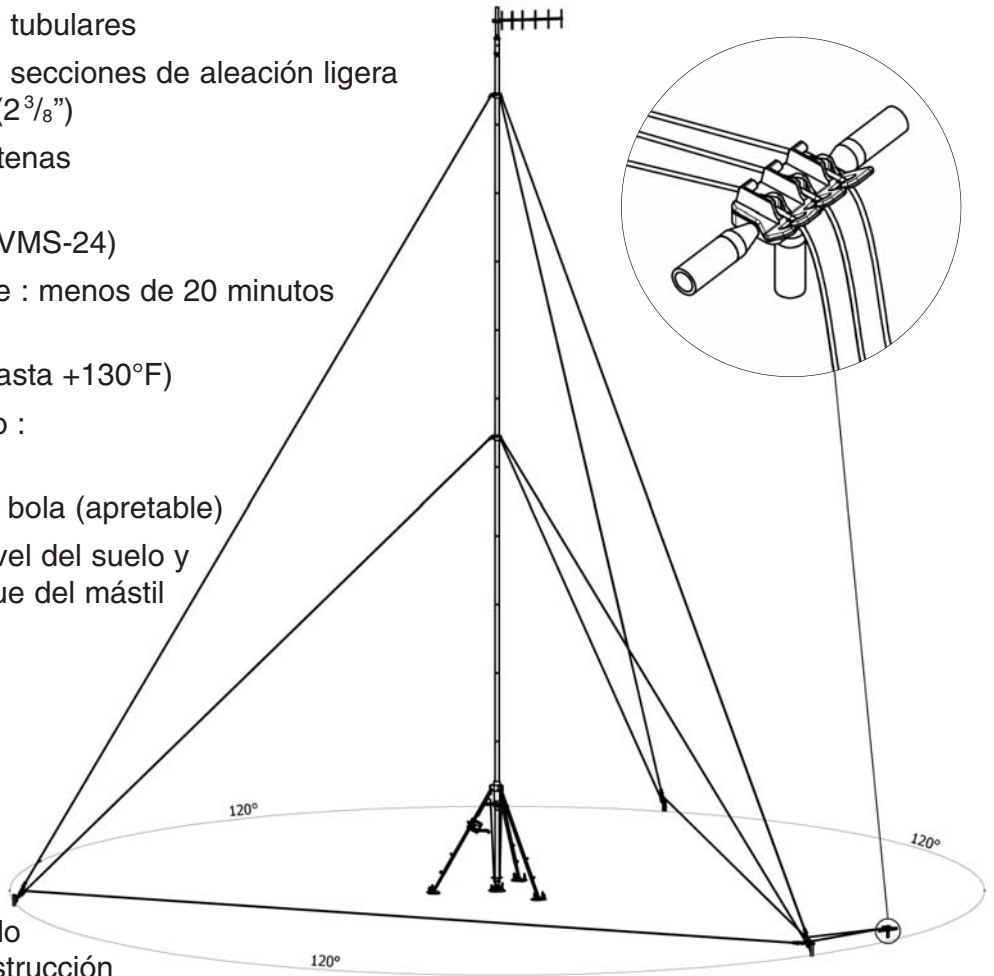
***Un mástil de telecomunicaciones de fácil despliegue
para periodos cortos de Teksam Company***

TekMast™ - Mástil de campo táctico

Aplicable para antenas HF y antenas multi-direccionales VHF

TekMast™ características del mástil estandarte

- Mástil portátil con secciones tubulares
- Despliegue mecánico de las secciones de aleación ligera con un diametro de 60 mm (2³/₈"
- Varios adaptadores para antenas
- Número de operadores : 2
(3 para VMS-18, VMS-21 y VMS-24)
- Tiempo médio de despliegue : menos de 20 minutos
- Temperatura de operación :
-40°C hasta +55°C (-40°F hasta +130°F)
- Velocidad máxima del viento :
max. 130 km/h (80 mph)
- Mástil rotativo con base tipo bola (apretable)
- Antena y cables fijados a nivel del suelo y subidos durante el despliegue del mástil
- Despliegue con cabrestante mecánico o con un dispositivo eléctrico
- El momento de torsión es muy corto (diente y muesca)
- Documentación extensiva
- El concepto ya está aceptado hace 40 años pero una construcción más ligera según especificaciones militares permite que sea usado para más aplicaciones
- Certificación MIL-STD-810G: temperatura alta, temperatura baja, radiación solar, humedad, niebla salina, vientos con arena y polvo, vibraciones y queda durante transporte



Juegos estandartes del mástil de campo TekMast™

(patentes internacionales / diseños registrados)

TekMast Modelo Juego	No. Cat.	Alt. Desplegado (m) (ft)		Número de secciones	Carga vertical máxima (kg) (lb)		Niveles de vientos	Número de dispositivos controladores	Número de sacos	Peso total del Juego (kg) (lb)	
VMS-6	33906/SG	6	20	6	50,0	110	1	1	3	69	152
VMS-8	33890/SG	8	25	8	50,0	110	2	1	3	75	165
VMS-10	33892/SG	10	33	10	50,0	110	2	1	3	80	176
VMS-12	33894/SG	12	39	12	35,0	75	2	1	3	84	185
VMS-15	33897/SG	15	49	15	22,5	50	3	1	4	99	218
VMS-18	33900/SG	18	59	18	22,5	50	3	2	5	112	247
VMS-21	33903/SG	21	69	21	10,0	22	4	2	5	123	271
VMS-24	33907/SG	24	79	24	10,0	22	4	2	5	131	289

Velocidad máxima del viento durante el despliegue: 50 km/h (30 mph)
Superficie máxima de la carga del tope: 0,3 m²

Descripción General

El TekMast ha sido construido con secciones de aleación ligera de aluminio. Estas secciones fueron especialmente diseñadas y fabricadas y tienen un diámetro de 60 mm ($2\frac{3}{8}$ ") y una longitud de 1 m. (39.37 inch). Las secciones encajan una en la otra con una sobreposición grande. Son bloqueadas apretando la tuerca en la base del mástil de campo.

El equipo de erección consiste de una unidad de guía basada en tres piernas plegables con patas grandes para tierra suave. Secciones tubulares están introducidas en la parte inferior de la unidad de guía y levantadas con un cabrestante con freno automático. El dispositivo eléctrico (que funciona con batería) para desplegar el mástil es disponible como opción. Los collares para los vientos y la antena tienen que ser fijados a nivel del suelo antes de la erección del mástil. Después del levantamiento de la antena y las secciones tubulares del mástil se hacen simultáneamente.

Un sistema único para controlar los vientos manualmente permite un (des)pliegue muy sencillo y fácil, también en circunstancias ventosas.

Todo el equipo está cargado en un juego de sacos de lona. El saco individual más pesado tiene un peso de 30 kg (65 lb). Todos los materiales y acabados están conformes con los estándares militares. Sólomente se usan materiales de confianza probada.

Muchas características del TekMast son patentadas.

Hay disponible, bajo pedido, una gran gama de soportes para antenas.



Juego del mástil de campo TekMast VMS-12

TekMast™ - Equipamiento Opcional

Adaptador de sujeción rápida 24/40/50 mm



Modelos

Adaptador de sujeción rápida 24 mm
No. Cat. 33943/SG

Adaptador de sujeción rápida 40 mm
No. Cat. 37704/SG

Adaptador de sujeción rápida 50 mm
No. Cat. 37705/SG

Brida superior GP OTAN con 4/6/8 agujeros



Modelo

Brida superior GP OTAN con 4/6/8 agujeros - No. Cat. 33942/SG

Brida superior OTAN con 4/6/8 agujeros



Modelo

Brida superior OTAN con 4/6/8 agujeros - No. Cat. 37892/SG

Brida redonda superior Ø 140 mm



Modelos

Brida redonda superior sin agujeros
No. Cat. 37708/SG

Brida redonda superior con 4/6/8 agujeros - No. Cat. 37709/SG

Brida cuadrada superior 135 x 135 mm



Modelos

Brida cuadrada superior sin agujeros
No. Cat. 37713/SG

Brida cuadrada superior con 4 agujeros Ø11 mm - No. Cat. 37714/SG

Brida para antena 24/40/50/60 mm



Modelos

Brida para antena 24 mm
No. Cat. 37718/SG

Brida para antena 40 mm
No. Cat. 37719/SG

Brida para antena 50 mm
No. Cat. 37720/SG

Brida para antena 60 mm
No. Cat. 37675/SG

TekMast™ - Equipamiento Opcional

Adaptador Halyard



Modelo

Adaptador Halyard
No. Cat. 33941/SG

Conjunto de cuerdas Halyard



Modelos

Conjunto de cuerdas Halyard 9 m
No. Cat. 33995/SG

Conjunto de cuerdas Halyard 12 m
No. Cat. 33996/SG

Conjunto de cuerdas Halyard 15 m
No. Cat. 33997/SG

Conjunto de cuerdas Halyard 18 m
No. Cat. 33998/SG

Conjunto de cuerdas Halyard 21 m
No. Cat. 33999/SG

Conjunto de cuerdas Halyard 24 m
No. Cat. 51858/SG

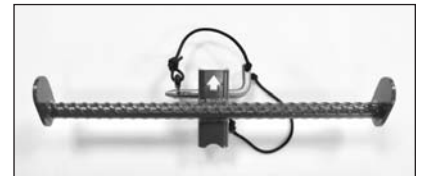
Adaptador lateral para antena



Modelo

Adaptador lateral para antena
No. Cat. 37232/SG

Peldaños para escalera en kit



Modelo

Peldaños para escalera en kit
No. Cat. 51183/SG

Correa para cable de alimentación



Modelo

Correa para cable de alimentación
No. Cat. 37587/BK

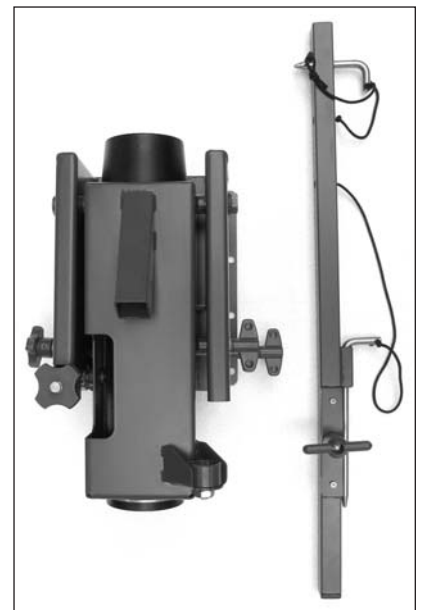
Collar graduado



Modelo

Collar graduado
No. Cat. 50942/BK

Soporte para montaje en shelter o en vehículo

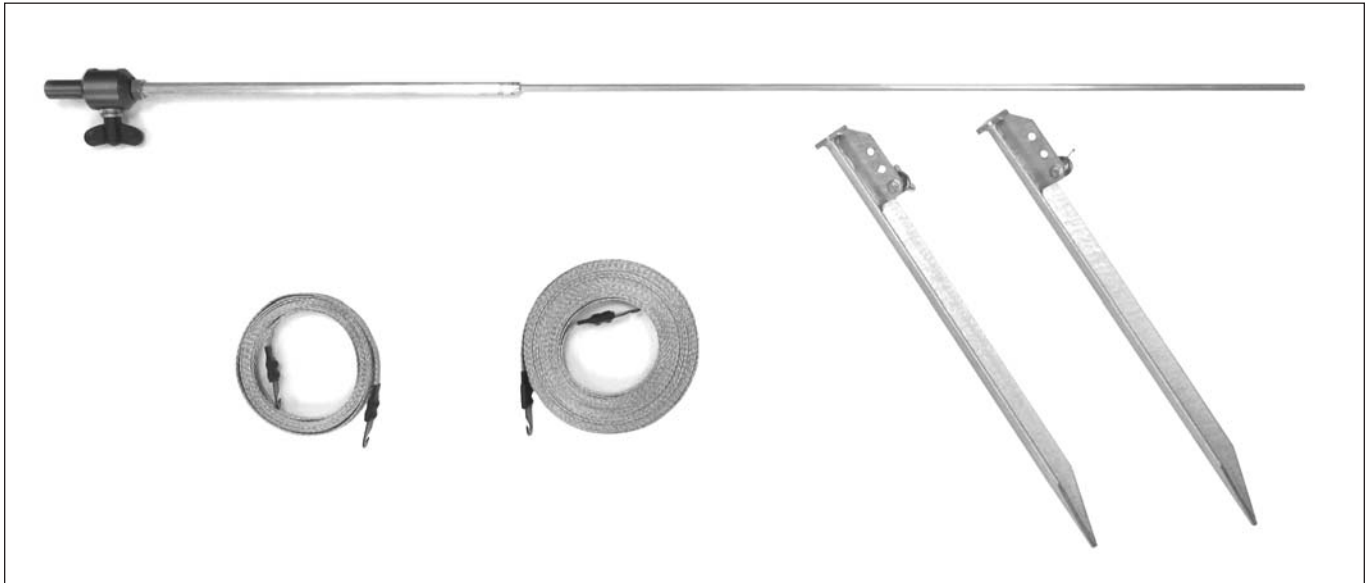


Modelo

Soporte para montaje en shelter o
en vehículo - No. Cat. 50950/SG

TekMast™ - Equipamiento Opcional

Kit de protección contra rayos



Modelos

Kit de protección contra rayos 6 m	No. Cat. 37723/SG
Kit de protección contra rayos 8 m	No. Cat. 37724/SG
Kit de protección contra rayos 10 m	No. Cat. 37725/SG
Kit de protección contra rayos 12 m	No. Cat. 37726/SG

Kit de protección contra rayos 15 m	No. Cat. 37727/SG
Kit de protección contra rayos 18 m	No. Cat. 37728/SG
Kit de protección contra rayos 21 m	No. Cat. 37729/SG
Kit de protección contra rayos 24 m	No. Cat. 51871/SG

Rotor de antena



Modelos

Rotor de antena 6-15 m (Sujeción rápida 24 mm)
No. Cat. 37575/SG
Rotor de antena 6-15 m (Sujeción rápida 40 mm)
No. Cat. 37576/SG

Brazo de fijación lateral (longitud 300mm)



Modelo

Brazo de fijación lateral	No. Cat. 37918/SG
---------------------------	-------------------

TekMast™ - Equipamiento Opcional

Extractor de piquetas



Modelo

Extractor de piquetas (35 mm) No. Cat. 37550/SG

Dispositivo eléctrico para desplegar el mástil

Funciona con baterías, viene estandarte con :

- a) cargador 230 Volt AC
- b) cargador 12/24 Volt DC para vehículo



Modelo

Dispositivo eléctrico para desplegar el mástil No. Cat. 36973/BK

Unidad de inclinación para antena (15°)



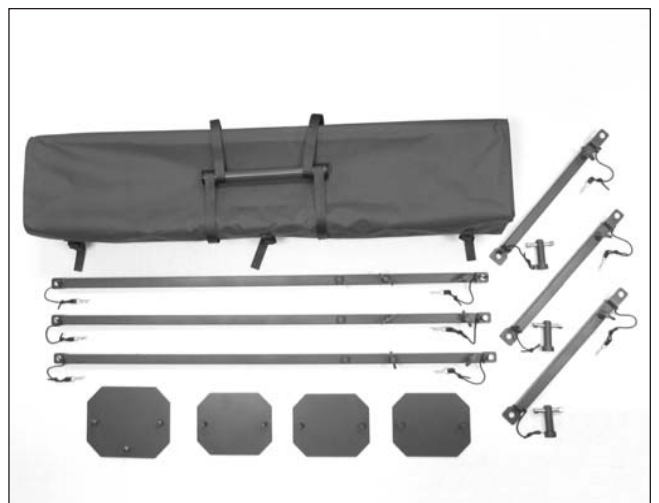
Modelos

Unidad de inclinación para antena 6-12 m No. Cat. 37595/SG

Unidad de inclinación para antena 15-18 m No. Cat. 36705/SG

Conjunto de soporte para trípode con saco para cargar

Para instalar el TekMast en superficies duras (como hormigón, asfalto, tejados,...)



Modelo

Conjunto de soporte para trípode con saco para cargar

No. Cat. 37698/SG

TekMastTM

La política de **Teksam Company** es de usar exclusivamente materias primas con una duración de vida muy larga. Todas las reparaciones se pueden hacer utilizando herramientas corrientes. Garantizamos la presencia de recambios.

Todos los detalles en este folleto pueden ser cambiados sin previo aviso.

Distribuidor :