

Teklite™

Série TF 400E T

Mâts d'éclairage lourds rotatifs

Le système d'éclairage Teklite TF 400E T se compose d'un mât rotatif pneumatique télescopique, de sections rainurées clavetées, d'un câble interne spiralé et de projecteurs, soit alimentés par la batterie à 12/24 volts, soit par un groupe électrogène à 110/230 volts.



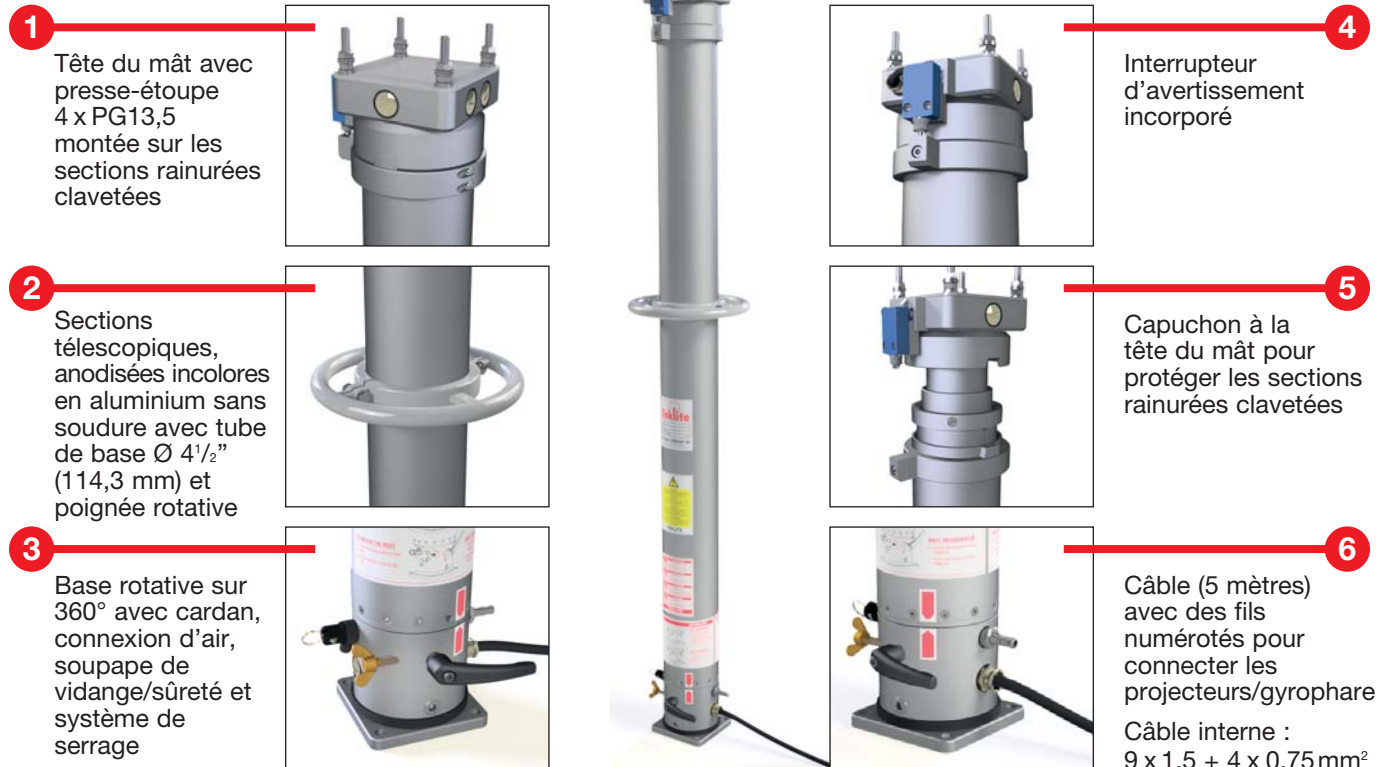
Le mât d'éclairage TF 400E T, a été particulièrement conçu permettant un positionnement précis des projecteurs. Très approprié pour des applications d'antenne et de caméra et idéal pour les véhicules d'intervention lourds et mi-lourds.



SYSTEMES D'ECLAIRAGE MOBILES

Spécifications du mât

Détails techniques



Mâts série TF 400E T (certification classe II)

Modèle	Réf.	Hauteur rétractée	Hauteur déployée	Charge de tête max. (120 km/h) Poids / Surface du vent	Poids du mât
MATS A 4 SECTIONS*					
TF 428E T/4	53002	1155 mm	2795 mm	55 kg / 1,00 m ²	19,8 kg
TF 432E T/4	25835	1230 mm	3140 mm	55 kg / 1,00 m ²	20,5 kg
TF 440E T/4	25836	1480 mm	4050 mm	55 kg / 0,80 m ²	23,0 kg
TF 445E T/4	25837	1660 mm	4700 mm	55 kg / 0,70 m ²	25,0 kg
TF 453E T/4	25838	1830 mm	5395 mm	55 kg / 0,60 m ²	27,6 kg
TF 460E T/4	25839	2030 mm	6000 mm	55 kg / 0,50 m ²	29,6 kg
MATS A 5 SECTIONS					
TF 432E T/5	25778	1025 mm	3100 mm	40 kg / 1,00 m ²	20,0 kg
TF 440E T/5	25779	1275 mm	4000 mm	40 kg / 0,80 m ²	22,7 kg
TF 445E T/5	25780	1445 mm	4600 mm	40 kg / 0,70 m ²	24,6 kg
TF 450E T/5	25787	1500 mm	5000 mm	40 kg / 0,60 m ²	25,7 kg
TF 453E T/5	25781	1670 mm	5300 mm	40 kg / 0,50 m ²	26,3 kg
TF 458E T/5	25783	1750 mm	5800 mm	40 kg / 0,45 m ²	28,8 kg
TF 460E T/5	25782	1820 mm	5950 mm	40 kg / 0,40 m ²	29,2 kg
TF 467E T/5	25785	1930 mm	6700 mm	40 kg / 0,40 m ²	31,0 kg
TF 470E T/5	25784	2000 mm	7025 mm	40 kg / 0,40 m ²	32,0 kg

* Tous les mâts à 4 sections peuvent être équipés d'un câble micro coax (50 & 75 Ohm) avec SF/UTP (Cat 5E), approprié pour des applications de video & audio.

Montage du mât

Supports de fixation de mât disponibles pour le montage à l'intérieur ou à l'extérieur du véhicule.

Montage à l'extérieur



Support de fixation mural

Réf. 50329-SG



Support de fixation inférieure

Réf. 50554

Montage à l'intérieur



Traversée de toit

Réf. 14048-SG

Projecteurs

Unité d'éclairage double, 2 projecteurs montés au-dessus du support de fixation *

Réf.	Modèle	Volts	Lumens	Poids	Surface du vent
26498	2 x 750 watts halogène*	230V AC	33.750	7,9 kg	0,17 m ²
26500	2 x 1000 watts halogène*	230V AC	44.000	7,9 kg	0,17 m ²
26505	2 x 1500 watts halogène*	230V AC	66.000	9,0 kg	0,20 m ²
52647-4	2 x 100 watts LED	24V DC	42.000	8,3 kg	0,14 m ²
51971-4	2 x 100 watts LED	110-230V AC	42.000	10,4 kg	0,14 m ²
53003-4	2 x 300 watts LED	110-230V AC	90.000	14,9 kg	0,17 m ²



Unité d'éclairage double, 2 projecteurs montés au-dessous du support de fixation *

Réf.	Modèle	Volts	Lumens	Poids	Surface du vent
26593	2 x 750 watts halogène*	230V AC	33.750	7,9 kg	0,17 m ²
26595	2 x 1000 watts halogène*	230V AC	44.000	7,9 kg	0,17 m ²
26600	2 x 1500 watts halogène*	230V AC	66.000	9,0 kg	0,20 m ²
52346-4	2 x 100 watts LED	24V DC	42.000	8,3 kg	0,14 m ²
52648-4	2 x 100 watts LED	110-230V AC	42.000	10,4 kg	0,14 m ²
53004-4	2 x 300 watts LED	110-230V AC	90.000	15,0 kg	0,17 m ²



Unité d'éclairage triple, 1 projecteur au-dessus et 2 projecteurs au-dessous du support de fixation

Réf.	Modèle	Volts	Lumens	Poids	Surface du vent
26675	3 x 500 watts halogène*	230V AC	28.500	6,4 kg	0,11 m ²
26678	3 x 750 watts halogène*	230V AC	49.500	11,2 kg	0,24 m ²
26680	3 x 1000 watts halogène*	230V AC	66.000	11,2 kg	0,24 m ²
26685	3 x 1500 watts halogène*	230V AC	108.000	12,9 kg	0,29 m ²
52675-4	3 x 100 watts LED	24V DC	37.500	7,1 kg	0,08 m ²
52649-4	3 x 100 watts LED	24V DC	63.000	11,3 kg	0,20 m ²
52650-4	3 x 100 watts LED	110-230V AC	63.000	14,5 kg	0,20 m ²
53005-4	3 x 300 watts LED	110-230V AC	135.000	20,1 kg	0,24 m ²



Unité d'éclairage triple, 3 projecteurs montés au-dessus du support de fixation

Réf.	Modèle	Volts	Lumens	Poids	Surface du vent
26755	3 x 500 watts halogène*	230V AC	28.500	6,6 kg	0,12 m ²
26758	3 x 1000 watts halogène*	230V AC	49.500	11,4 kg	0,24 m ²
26760	3 x 1500 watts halogène*	230V AC	66.000	11,4 kg	0,24 m ²
52676-4	3 x 100 watts LED	24V DC	37.500	7,3 kg	0,08 m ²



Unité d'éclairage quadruple, 2 projecteurs au-dessus et 2 projecteurs au-dessous du support de fixation *

Réf.	Modèle	Volts	Lumens	Poids	Surface du vent
26820	4 x 500 watts halogène*	230V AC	38.000	7,9 kg	0,14 m ²
26823	4 x 750 watts halogène*	230V AC	66.000	14,0 kg	0,31 m ²
26825	4 x 1000 watts halogène*	230V AC	88.000	14,0 kg	0,31 m ²
26830	4 x 1500 watts halogène*	230V AC	144.000	16,4 kg	0,38 m ²
52677-4	4 x 100 watts LED	24V DC	50.000	8,9 kg	0,10 m ²
52655-4	4 x 100 watts LED	24V DC	84.000	14,3 kg	0,25 m ²
52609-4	4 x 100 watts LED	110-230V AC	84.000	19,0 kg	0,25 m ²
53006-4	4 x 300 watts LED	110-230V AC	180.000	27,1 kg	0,31 m ²



Unité d'éclairage quintuple, 3 projecteurs au-dessus et 2 projecteurs au-dessous du support de fixation

Réf.	Modèle	Volts	Lumens	Poids	Surface du vent
26880	5 x 500 watts halogène*	230V AC	47.500	9,3 kg	0,17 m ²
26883	5 x 750 watts halogène*	230V AC	82.500	17,1 kg	0,38 m ²
26885	5 x 1000 watts halogène*	230V AC	110.000	17,1 kg	0,38 m ²
52656-4	5 x 50 watts LED	24V DC	42.500	10,4 kg	0,17 m ²
52657-4	5 x 50 watts LED	110-230V AC	42.500	14,0 kg	0,17 m ²
52678-4	5 x 100 watts LED	24V DC	62.500	10,6 kg	0,12 m ²

D'autres unités d'éclairage disponibles sur demande.

* Unité d'éclairage disponible avec gyrophare et support (option).

Notez sur commande un "B" après la référence de l'unité d'éclairage.

* Unité d'éclairage disponible avec grille de protection pour projecteur (option). Notez sur commande un "P" après la référence de l'unité d'éclairage. Aussi disponible en version 110V AC.

Connexion d'air pour le déploiement du mât

La pression d'air pour le déploiement du mât peut être délivrée par un compresseur, par le système d'air du véhicule ou par une pompe à main.

Emploi de la batterie du véhicule



Compresseur "TekAir" modèle 40/50

REMARQUE IMPORTANTE :

Tous les compresseurs sont prévus d'une valve NO (normalement ouverte). S'il n'y a pas de courant continu disponible (par exemple un mât fixé sur un container autonome), demandez un compresseur avec une valve NC.



Commande à distance pour compresseur "TekAir" modèle 40/50

La commande à distance est fournie d'un câble de 5 mètres et d'une fiche étanche.

Modèles avec valve "NO"

Compresseur "TekAir" modèle 40/50, 12 volts	Réf. 33640
Compresseur "TekAir" modèle 40/50, 24 volts	Réf. 33642

Modèles avec valve "NO" et fonction homme-mort

Compresseur "TekAir" modèle 40/50, 12 volts	Réf. 33641
Compresseur "TekAir" modèle 40/50, 24 volts	Réf. 33643

Modèles

Modèle 12 volts	Réf. 25798
Modèle 24 volts	Réf. 25799

Modèles avec fonction homme-mort

Modèle 12 volts	Réf. 25220
Modèle 24 volts	Réf. 25221

Emploi du système d'air du véhicule



Unité de contrôle de pression d'air

Unité combinée comprenant un manomètre, un réducteur de pression d'air et un interrupteur.

Modèles

Unité de contrôle de pression d'air	Réf. 25218
Unité de contrôle de pression d'air avec fonction homme-mort	Réf. 25219

Remarque : Pour de plus amples options pneumatiques, voir le dépliant "TekAir".



Tous les détails dans cette brochure sont sous réserve d'être modifiés sans préavis.

Distributeur :

TEKSAM COMPANY NV, Woudstraat 21, 3600 Genk, Belgique
 Tél : +32 (0)89 38 44 72 Fax : +32 (0)89 38 61 41 E-mail : info@teksamco.com Site web : www.teklite.com

TEKLITE est une division de Teksam Company NV

ISO 9001 CE

SYSTEMES D'ECLAIRAGE MOBILES