

Teklite™

TF 500E NT Serie

*Nicht-drehbare,
schwere
Flutlichtmaste*

Teklite TF 500E NT Flutlichtsystem mit nicht drehbarem luftbetriebenem Teleskopmast, nutengeführten Mastrohren und innenliegendem Spiralkabel.

Die Teklite TF 500E NT Flutlichtmast Serie wurde speziell für 360° Umfeldausleuchtung entwickelt und sind auch für verschiedene Antennen- und Kameraanwendungen bestens geeignet.


Ideal zum Anbau an Feuerwehr Fahrzeugen mittlerer und schwerer Grösse.




MOBILE BELEUCHTUNGSSYSTEME

Mast Spezifikationen


Technische Details



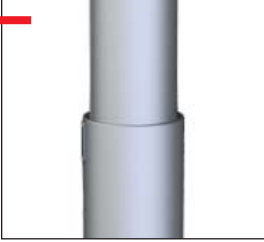
1 Mastkopf Montage mit 4 x PG13,5 Kabelverschraubungen ausgestattet mit nutengeführten Mastrohren



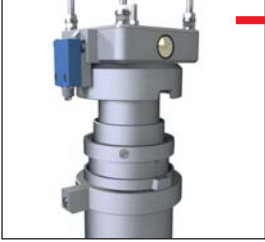
4 Standard angebauter und verkabelter Mastausfahrwarnschalter




2 Standard farblos anodisiertes, nahtlos gezogenes Aluminiumrohr mit Ø 5" (127 mm) Basisrohr




5 Abdeckring zum Schutz der nutengeführten Mastrohre



3 Feste Kardan-Basis mit Luftanschluss und Sicherheitsventil für manuelle Entwässerung



6 Stromversorgungskabel (5 Meter) mit nummerierten Adern für Leuchten/ Rundumkennleuchte
Innenliegendes Kabel: 9 x 1.5 + 4 x 0.75 mm²



TF 500E NT Serie Mast-Auswahl (Klasse II geprüft)

Modell	Kat. Nr.	eingefahrene Höhe	ausgefahrene Höhe	Max. Kopflast (120 km/h) Gewicht / Windangriffsfläche	Mastgewicht
5-SEKTIONEN MAST *					
TF 540E NT/5	33301	1275 mm	4000 mm	55 kg / 0,90 m ²	23,8 kg
TF 545E NT/5	33302	1440 mm	4600 mm	55 kg / 0,80 m ²	26,0 kg
TF 553E NT/5	33303	1670 mm	5315 mm	55 kg / 0,70 m ²	27,9 kg
TF 560E NT/5	33304	1760 mm	6000 mm	55 kg / 0,60 m ²	30,4 kg
TF 567E NT/5	33305	1930 mm	6700 mm	55 kg / 0,50 m ²	33,2 kg
TF 570E NT/5	33306	1990 mm	7000 mm	55 kg / 0,40 m ²	34,1 kg
TF 575E NT/5	33307	2100 mm	7500 mm	55 kg / 0,40 m ²	35,7 kg
TF 590E NT/5	33309	2500 mm	9000 mm	50 kg / 0,30 m ²	41,1 kg
6-SEKTIONEN MAST					
TF 545E NT/6	33310	1290 mm	4500 mm	40 kg / 0,80 m ²	25,0 kg
TF 550E NT/6	33311	1400 mm	5000 mm	40 kg / 0,60 m ²	26,7 kg
TF 553E NT/6	33312	1460 mm	5305 mm	40 kg / 0,60 m ²	27,6 kg
TF 560E NT/6	33313	1600 mm	6000 mm	40 kg / 0,50 m ²	30,3 kg
TF 570E NT/6	33315	1835 mm	6970 mm	40 kg / 0,40 m ²	33,6 kg

* Alle 5-Sektionen Maste können mit einem Datenkabel (Cat 5E/micro coax) ausgestattet werden. (Einsetzbar für Video und Ton Anwendungen)

Mastbefestigung

Verfügbare Befestigungen für den Anbau oder Einbau in Fahrzeugen.

Anbaubehör



obere Befestigung mit Lager
Kat. Nr. 53089-SG



untere Befestigung
Kat. Nr. 53087

Einbaubehör



Dachlager
Kat. Nr. 27625-SG

Leuchtauswahl

Verschiedene Leuchteneinheiten sind auf Anfrage erhältlich

Modell 4 x 300 Watt LED, 110-230V AC, 180.000 Lumen
Kat. Nr. 52989



Modell 6 x 100 Watt LED, 24V DC, 126.000 Lumen
Kat. Nr. 52652



Druckluftversorgung zum Ausfahren des Mastes

Die Druckluftversorgung kann entweder über einen batteriebetriebenen Kompressor oder über das Fahrzeugdruckluftsystem erfolgen.

Verwendung der Fahrzeugbatterie



“TekAir” Kompressor Modell 40/50

WICHTIGER HINWEIS :

Unsere Kompressoren werden mit einem NO (normal offen) Ventil geliefert. Sie benötigen während des Ausfahrens des Mastes permanent Strom. Für Einsatzorte ohne permanente Stromversorgung (Montage am Absetzcontainer) benötigen Sie ein NC (normal geschlossen) Ventil.



Kabel-Fernbedienung für “TekAir” Kompressor Modell 40/50

Das komplette Set wird geliefert mit einem 5 Meter Kabel und einem Anschlussstecker.

Modelle mit “NO” Ventil

“TekAir” Kompressor Modell 40/50, 12 Volt Kat. Nr. 33640

“TekAir” Kompressor Modell 40/50, 24 Volt Kat. Nr. 33642

Modelle mit “NO” Ventil und Totmannfunktion

“TekAir” Kompressor Modell 40/50, 12 Volt Kat. Nr. 33641

“TekAir” Kompressor Modell 40/50, 24 Volt Kat. Nr. 33643

Modelle

Modell 12 Volt Kat. Nr. 25798

Modell 24 Volt Kat. Nr. 25799

Modelle mit Totmannfunktion

Modell 12 Volt Kat. Nr. 25220

Modell 24 Volt Kat. Nr. 25221

Verwendung des Fahrzeugdruckluftsystems



Druckluft-Kontrolleinheit

Einheit bestehend aus Manometer, Druckregulierer und Hebelventil.

Modelle

Druckluft-Kontrolleinheit Kat. Nr. 25218

Druckluft-Kontrolleinheit mit Totmannfunktion Kat. Nr. 25219

Hinweis : Mehr Druckluftzubehör siehe TekAir Prospekt.



Alle technischen Angaben sind unverbindlich und können jederzeit geändert werden.

Vertretung / Verteiler :

TEKSAM COMPANY NV, Woudstraat 21, 3600 Genk, Belgien

Tel : +32 (0)89 38 44 72 Fax : +32 (0)89 38 61 41 E-mail : info@teksamco.com Webseite : www.teklite.com

TEKLITE ist eine Abteilung von Teksam Company NV

ISO 9001 CE