

Drehbare, schwere Flutlichtmaste


Teklite TF 500E T Flutlichtsystem mit drehbarem luftbetriebenem Teleskopmast, nutengeführten Mastrohren und innenliegendem Spiralkabel.

Die Teklite TF 500E T Flutlichtmast Serie wurde speziell für Beleuchtung zum Ausrichten entwickelt und sind auch für verschiedene Antennen- und Kameraanwendungen bestens geeignet. Ideal zum Anbau an Feuerwehr Fahrzeugen mittlerer und schwerer Größe.




Mast Spezifikationen


Technische Details



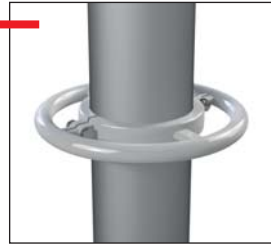
1 Mastkopf Montage mit 4 x PG13,5 Kabelverschraubungen ausgestattet mit nutengeführten Mastrohren



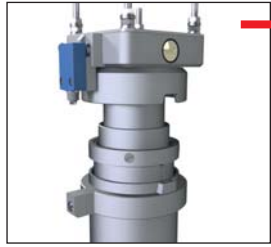
4 Standard angebauter und verkabelter Mastausfahrwarnschalter




2 Standard farblos anodisiertes, nahtlos gezogenes Aluminiumrohr mit Ø 5" (127 mm) Basisrohr und Mastdrehgriff




5 Abdeckung zum Schutz der nutengeführten Mastrohre



3 360° drehbare Kardan-Basis mit Luftanschluss, Sicherheitsventil für manuelle Entwässerung und Klemmsystem



6 Stromversorgungskabel (5 Meter) mit nummerierten Adern für Leuchten/ Rundumkennleuchte
Innenliegendes Kabel: 9 x 1.5 + 4 x 0.75 mm²



TF 500E T Serie Mast-Auswahl (Klasse II geprüft)

Modell	Kat. Nr.	eingefahrene Höhe	ausgefahrene Höhe	Max. Kopflast (120 km/h) Gewicht / Windangriffsfläche	Mastgewicht
5-SEKTIONEN MAST*					
TF 540E T/5	33331	1275 mm	4000 mm	55 kg / 0,90 m ²	25,9 kg
TF 545E T/5	33332	1440 mm	4600 mm	55 kg / 0,80 m ²	28,0 kg
TF 553E T/5	33333	1670 mm	5315 mm	55 kg / 0,70 m ²	30,0 kg
TF 560E T/5	33334	1760 mm	6000 mm	55 kg / 0,60 m ²	33,0 kg
TF 567E T/5	33335	1930 mm	6700 mm	55 kg / 0,50 m ²	35,3 kg
TF 570E T/5	33336	1990 mm	7000 mm	55 kg / 0,40 m ²	36,2 kg
TF 575E T/5	33337	2100 mm	7500 mm	55 kg / 0,40 m ²	37,8 kg
TF 590E T/5	33339	2500 mm	9000 mm	50 kg / 0,30 m ²	43,1 kg
6-SEKTIONEN MAST					
TF 545E T/6	33340	1290 mm	4500 mm	40 kg / 0,80 m ²	27,3 kg
TF 550E T/6	33341	1400 mm	5000 mm	40 kg / 0,60 m ²	28,8 kg
TF 553E T/6	33342	1460 mm	5305 mm	40 kg / 0,60 m ²	29,6 kg
TF 560E T/6	33343	1600 mm	6000 mm	40 kg / 0,50 m ²	32,7 kg
TF 570E T/6	33345	1835 mm	6970 mm	40 kg / 0,40 m ²	35,6 kg

* Alle 5-Sektionen Maste können mit einem Datenkabel (Cat 5E/micro coax) ausgestattet werden. (Einsetzbar für Video und Ton Anwendungen)

Mastbefestigung

Verfügbare Befestigungen für den Anbau oder Einbau in Fahrzeugen.

Anbaubehör



obere Befestigung mit Lager

Kat. Nr. 53089-SG



untere Befestigung

Kat. Nr. 53087

Einbaubehör



Dachlager

Kat. Nr. 14191-SG

Leuchtauswahl

Verschiedene Leuchteneinheiten sind auf Anfrage erhältlich

Modell 4 x 100 Watt LED, 110-230V AC, 84.000 Lumen
Kat. Nr. 52609-5



Modell 5 x 500 Watt Halogen, 230V AC, 47.000 Lumen
Kat. Nr. 26880-5



Druckluftversorgung zum Ausfahren des Mastes

Die Druckluftversorgung kann entweder über einen batteriebetriebenen Kompressor oder über das Fahrzeugdruckluftsystem erfolgen.

Verwendung der Fahrzeugbatterie



“TekAir” Kompressor Modell 40/50

WICHTIGER HINWEIS :

Unsere Kompressoren werden mit einem NO (normal offen) Ventil geliefert. Sie benötigen während des Ausfahrens des Mastes permanent Strom. Für Einsatzorte ohne permanente Stromversorgung (Montage am Absetzcontainer) benötigen Sie ein NC (normal geschlossen) Ventil.



Kabel-Fernbedienung für “TekAir” Kompressor Modell 40/50

Das komplette Set wird geliefert mit einem 5 Meter Kabel und einem Anschlussstecker.

Modelle mit “NO” Ventil

“TekAir” Kompressor Modell 40/50, 12 Volt Kat. Nr. 33640

“TekAir” Kompressor Modell 40/50, 24 Volt Kat. Nr. 33642

Modelle mit “NO” Ventil und Totmannfunktion

“TekAir” Kompressor Modell 40/50, 12 Volt Kat. Nr. 33641

“TekAir” Kompressor Modell 40/50, 24 Volt Kat. Nr. 33643

Modelle

Modell 12 Volt Kat. Nr. 25798

Modell 24 Volt Kat. Nr. 25799

Modelle mit Totmannfunktion

Modell 12 Volt Kat. Nr. 25220

Modell 24 Volt Kat. Nr. 25221

Verwendung des Fahrzeugdruckluftsystems



Druckluft-Kontrolleinheit

Einheit bestehend aus Manometer, Druckregulierer und Hebelventil.

Modelle

Druckluft-Kontrolleinheit Kat. Nr. 25218

Druckluft-Kontrolleinheit mit Totmannfunktion Kat. Nr. 25219

Hinweis : Mehr Druckluftzubehör siehe TekAir Prospekt.



Alle technischen Angaben sind unverbindlich und können jederzeit geändert werden.

Vertretung / Verteiler :

TEKSAM COMPANY NV, Woudstraat 21, 3600 Genk, Belgien

Tel : +32 (0)89 38 44 72 Fax : +32 (0)89 38 61 41 E-mail : info@teksamco.com Webseite : www.teklite.com

TEKLITE ist eine Abteilung von Teksam Company NV

ISO 9001 CE