



RRTM-(S)ES - "GME-Motion" Dach-Roboter Serie

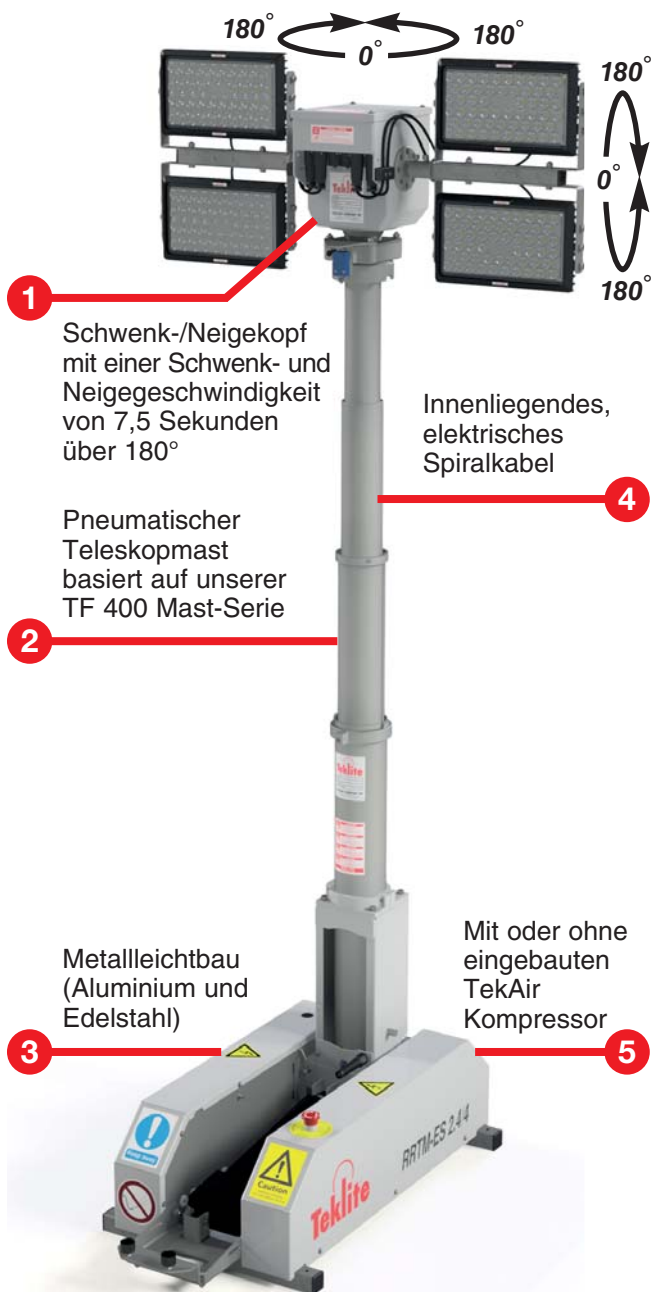
*Dach-Roboter Beleuchtungssysteme für SUV, Transporter
und Feuerwehrfahrzeuge*



MOBILE BELEUCHTUNGSSYSTEME

Mast Spezifikationen

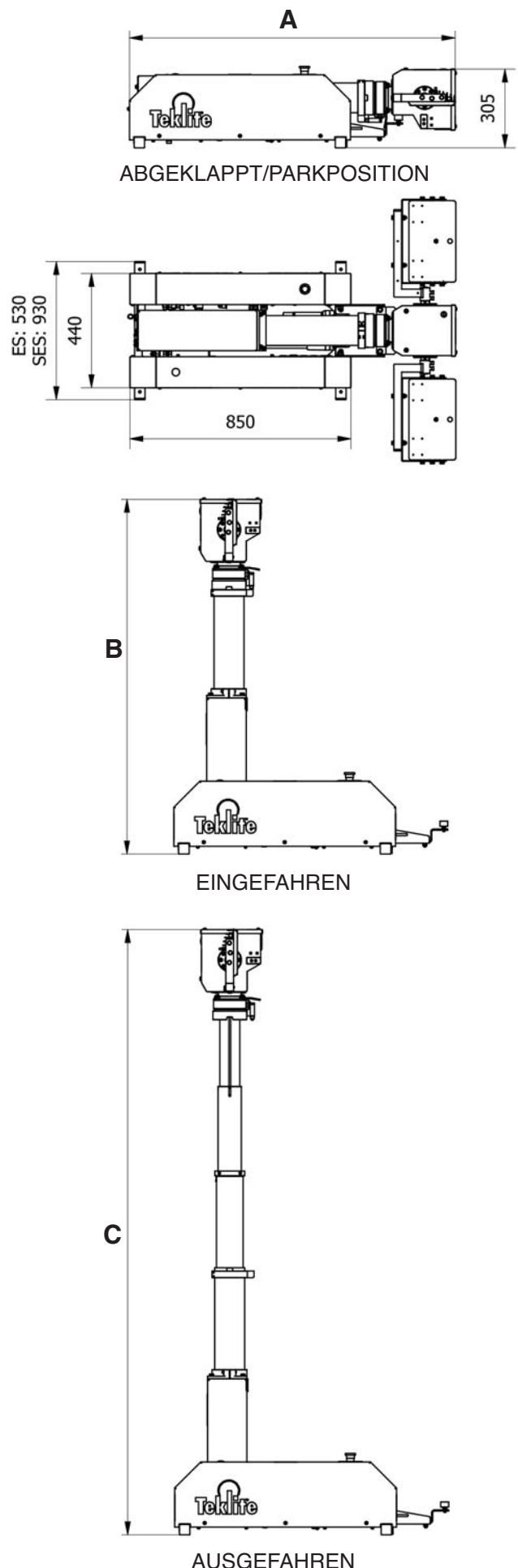
Technische Details



Merkmale

- Elektrisches System gespeist von der 12/24 Volt Fahrzeugbatterie und gesteuert mit der Kabelfernbedienung.
- Das Dach-Roboter Beleuchtungssystem kann mit einer oder zwei Kabelfernbedienungen bedient werden, mit oder ohne RF Fernbedienung.
- Nach erfolgtem Einsatz, einfach die Taste "MAST DOWN/PARK" drücken, die Scheinwerfer fahren in die Parkposition und der Mast fährt ein. Dieser Vorgang kann auch automatisch nach Lösen der Feststellbremse, sofern miteinander verbunden.
- Der Schwenk-/Neigekopf kann 180° nach unten und 180° nach oben geschwenkt werden und dreht sich ausserdem um 180° nach links und 180° nach rechts auf Knopfdruck von der Nullposition aus.
- Die Scheinwerfer sind für 12/24 oder 110/230 Volt wählbar, je nachdem welche Stromversorgung vorhanden ist.
- Fire CAN & CAN Open Schnittstellen sind auf Anfrage erhältlich.
- Sicherheits-LED-Up-Light und Rundumkennleuchte auf Anfrage erhältlich.

Abmessungen (mm)



Mast Modelle

Für Dachroboter mit eingebautem Kompressor siehe "Kat. Nr. PP",
für Dachroboter, die das Fahrzeug-Druckluftsystem verwenden, siehe "Kat. Nr. APR".

RRTM-ES "GME-Motion" 2.0/4 Modelle

Kat. Nr. PP	Kat. Nr. APR	Beschreibung	Max. Kopflast (120 km/h) Gewicht / Windangriffsfläche	Gesamt-Gewicht
53260	53300	RRTM-ES "GME-Motion" 2.0/4 12V	42 kg / 0,70 m ²	68 kg
53261	53301	RRTM-ES "GME-Motion" 2.0/4 12V mit Totmannfunktion	42 kg / 0,70 m ²	68 kg
53262	53302	RRTM-ES "GME-Motion" 2.0/4 24V	42 kg / 0,70 m ²	68 kg
53263	53303	RRTM-ES "GME-Motion" 2.0/4 24V mit Totmannfunktion	42 kg / 0,70 m ²	68 kg

Abmessungen : (A = 1170 mm; B = 1280 mm; C = 2000 mm)

RRTM-ES "GME-Motion" 2.6/4 Modelle

Kat. Nr. PP	Kat. Nr. APR	Beschreibung	Max. Kopflast (120 km/h) Gewicht / Windangriffsfläche	Gesamt-Gewicht
53264	53304	RRTM-ES "GME-Motion" 2.6/4 12V	42 kg / 0,50 m ²	70 kg
53265	53305	RRTM-ES "GME-Motion" 2.6/4 12V mit Totmannfunktion	42 kg / 0,50 m ²	70 kg
53266	53306	RRTM-ES "GME-Motion" 2.6/4 24V	42 kg / 0,50 m ²	70 kg
53267	53307	RRTM-ES "GME-Motion" 2.6/4 24V mit Totmannfunktion	42 kg / 0,50 m ²	70 kg

Abmessungen : (A = 1250 mm; B = 1360 mm; C = 2610 mm)

RRTM-ES "GME-Motion" 3.3/4 Modelle

Kat. Nr. PP	Kat. Nr. APR	Beschreibung	Max. Kopflast (120 km/h) Gewicht / Windangriffsfläche	Gesamt-Gewicht
53268	53308	RRTM-ES "GME-Motion" 3.3/4 12V	42 kg / 0,35 m ²	76 kg
53269	53309	RRTM-ES "GME-Motion" 3.3/4 12V mit Totmannfunktion	42 kg / 0,35 m ²	76 kg
53270	53310	RRTM-ES "GME-Motion" 3.3/4 24V	42 kg / 0,35 m ²	76 kg
53271	53311	RRTM-ES "GME-Motion" 3.3/4 24V mit Totmannfunktion	42 kg / 0,35 m ²	76 kg

Abmessungen : (A = 1450 mm; B = 1570 mm; C = 3210 mm)

RRTM-SES "GME-Motion" 4.0/4 Modelle

Kat. Nr. PP	Kat. Nr. APR	Beschreibung	Max. Kopflast (120 km/h) Gewicht / Windangriffsfläche	Gesamt-Gewicht
53464	53496	RRTM-SES "GME-Motion" 4.0/4 12V	32 kg / 0,25 m ²	81 kg
53465	53497	RRTM-SES "GME-Motion" 4.0/4 12V mit Totmannfunktion	32 kg / 0,25 m ²	81 kg
53466	53498	RRTM-SES "GME-Motion" 4.0/4 24V	32 kg / 0,25 m ²	81 kg
53467	53499	RRTM-SES "GME-Motion" 4.0/4 24V mit Totmannfunktion	32 kg / 0,25 m ²	81 kg

Abmessungen : (A = 1670 mm; B = 1780 mm; C = 3960 mm)

RRTM-SES "GME-Motion" 4.5/4 Modelle

Kat. Nr. PP	Kat. Nr. APR	Beschreibung	Max. Kopflast (120 km/h) Gewicht / Windangriffsfläche	Gesamt-Gewicht
53468	53500	RRTM-SES "GME-Motion" 4.5/4 12V	27 kg / 0,20 m ²	84 kg
53469	53501	RRTM-SES "GME-Motion" 4.5/4 12V mit Totmannfunktion	27 kg / 0,20 m ²	84 kg
53470	53502	RRTM-SES "GME-Motion" 4.5/4 24V	27 kg / 0,20 m ²	84 kg
53471	53503	RRTM-SES "GME-Motion" 4.5/4 24V mit Totmannfunktion	27 kg / 0,20 m ²	84 kg

Abmessungen : (A = 1780 mm; B = 1890 mm; C = 4460 mm)

* Alle Mast Modelle können mit einem Datenkabel (Cat 5E/micro coax) ausgestattet werden. (Einsetzbar für Video und Ton Anwendungen)

Fernbedienungen



Kabel-Fernbedienung-YH

Kat. Nr. 38683 (Spanisch)

Kat. Nr. 38684 (Englisch)

Kat. Nr. 38684 (Deutsch)

1,5 Meter Spiralkabel + 10 Meter Linearkabel

Kabel-Fernbedienungen Funktionen

- Entriegelungs-Taste (nur bei LVG-Version)
- Mast ausfahren
- Beleuchtung links (Leuchten 1) und rechts (Leuchten 2) EIN/AUS schalten
- Rundumkennleuchte
- Drehen/Schwenken der Scheinwerfer in die gewünschte Position
- Automatische Parkposition



RF Fernbedienung Kit

Kat. Nr. 36002 (Option)

Kitinhalt: - RF Fernbedienung
- 230V Ladegerät
- 12/24V Fahrzeug-Ladegerät
(Optional bis zu 6 Leuchttasten)



Kabel-Fernbedienung-LVG

Kat. Nr. 35992

1,25 Meter Spiralkabel + 10 Meter Linearkabel
(Optional bis zu 6 Leuchttasten)

