



RRFM - "GME-Motion" Dach-Roboter Serie

*Faltmast Dach-Roboter Beleuchtungssysteme für
PKW, SUV, Transporter und Feuerwehrfahrzeuge*



MOBILE BELEUCHTUNGSSYSTEME

Mast Spezifikationen

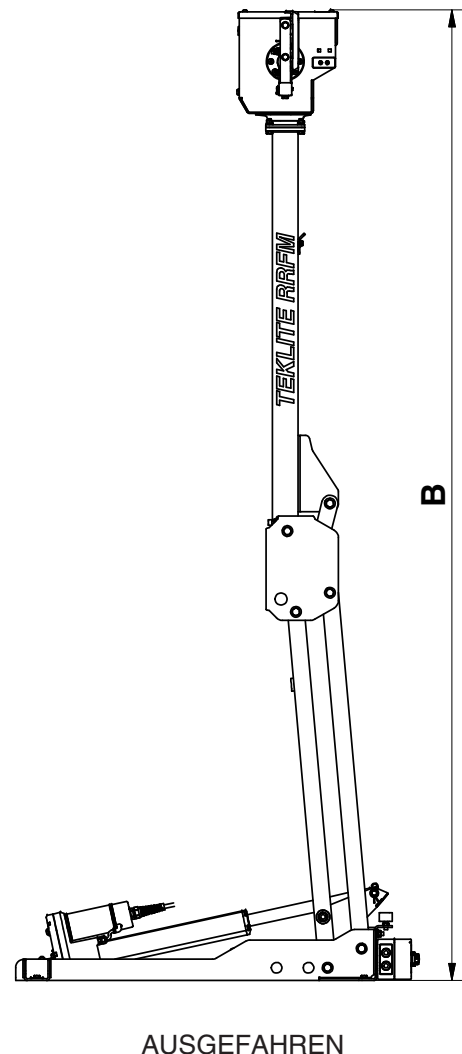
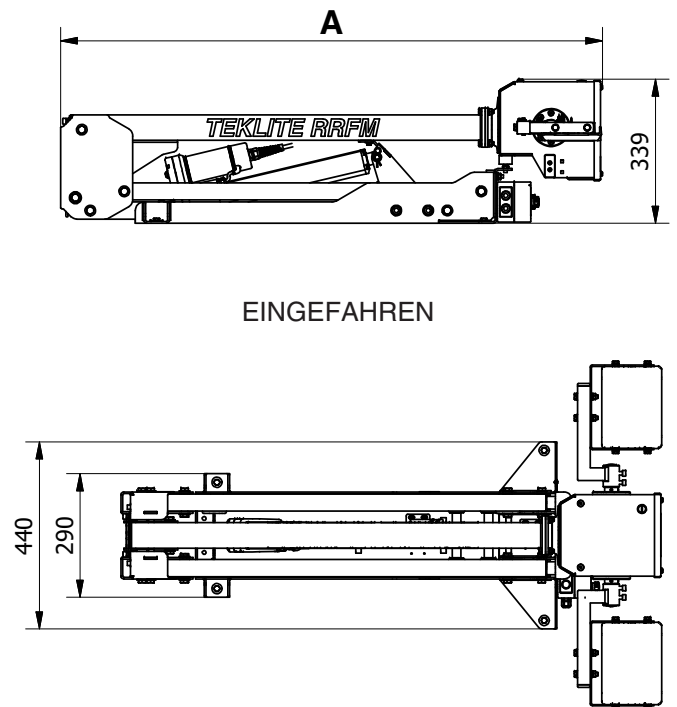
Technische Details



Merkmale

- Elektrisches System gespeist von der 12/24 Volt Fahrzeugbatterie und gesteuert mit der Kabelfernbedienung.
- Das Dach-Roboter Beleuchtungssystem kann mit einer oder zwei Kabelfernbedienungen bedient werden.
- Nach erfolgtem Einsatz, einfach die Taste "MAST DOWN/PARK" drücken, die Scheinwerfer fahren in die Parkposition und der Mast fährt ein. Dieser Vorgang kann auch automatisch an das Lösen der Handbremse gekoppelt werden.
- Der Schwenk-/Neigekopf kann 180° nach unten und 180° nach oben geschwenkt werden und dreht sich ausserdem um 180° nach links und 180° nach rechts auf Knopfdruck von der Nullposition aus.
- Die Scheinwerfer sind für 12/24 oder 110/230 Volt wählbar, je nachdem welche Stromversorgung vorhanden ist.
- Fire CAN & CAN Open Schnittstellen sind auf Anfrage erhältlich.
- Schwenk- und Neigegeschwindigkeit:
 - Schwenken (360°): 15 Sek.
 - Neigung (360°): 15 Sek.
- Aufrichtgeschwindigkeit : 15 Sekunden (abhängig von der Kopflast)
- Betriebstemperatur: -30°C bis +60°C
- Sicherheits-LED-Up-Light und Rundumkennleuchte auf Anfrage erhältlich.

Abmessungen (mm)



Mast Modelle

RRFM "GME-Motion" 2.3 Modelle

Kat. Nr.	Beschreibung	Max. Kopflast (120 km/h) Gewicht / Windangriffsfläche	Gesamt- Gewicht
53420	RRFM "GME-Motion" 2.3	27 kg / 0,35 m ²	40,1 kg
53421	RRFM "GME-Motion" 2.3 mit Totmannfunktion	27 kg / 0,35 m ²	40,1 kg

Abmessungen : (A = 1275 mm; B = 2280 mm)

RRFM "GME-Motion" 3.0 Modelle

Kat. Nr.	Beschreibung	Max. Kopflast (120 km/h) Gewicht / Windangriffsfläche	Gesamt- Gewicht
53422	RRFM "GME-Motion" 3.0	17 kg / 0,25 m ²	43,3 kg
53423	RRFM "GME-Motion" 3.0 mit Totmannfunktion	17 kg / 0,25 m ²	43,3 kg

Abmessungen : (A = 1625 mm; B = 2980 mm)

Fernbedienungen



Kabel-Fernbedienung-YH

Kat. Nr. 38682 (Spanisch)

Kat. Nr. 38683 (Englisch)

Kat. Nr. 38684 (Deutsch)

1,5 Meter Spiralkabel + 10 Meter Linearkabel



Kabel-Fernbedienung-LV

Kat. Nr. 53419

1,25 Meter Spiralkabel + 10 Meter Linearkabel
(Optional bis zu 6 Leuchttasten)

Kabel-Fernbedienungen Funktionen



Kabel- Fernbedienung-YH

- Mast ausfahren
- Beleuchtung links (Leuchten 1) und rechts (Leuchten 2) EIN/AUS schalten
- Rundumkennleuchte
- Drehen/Schwenken der Scheinwerfer in die gewünschte Position
- Automatische Parkposition

Kabel- Fernbedienung-LV



Leuchtauswahl

2 Scheinwerfer am Schwenk-/Neigekopf (IT) "GME-Motion" montiert

Kat. Nr.	Modell	Volt	Lumen	Gewicht	Windan- griffsfläche	passend für			
						RRFM 2.3		RRFM 3.0	
						Schwenk-/ Neigekopf	Schwenk-/ Neigekopf IT	Schwenk-/ Neigekopf	Schwenk-/ Neigekopf IT
25279	2 x 500 Watt Halogen *	230V AC	19.000	4,5 kg	0,08 m ²	✓	✓	✓	✓
27301	2 x 750 Watt Halogen *	230V AC	33.750	7,6 kg	0,17 m ²	✓	✓	✓	✓
25280	2 x 1000 Watt Halogen *	230V AC	44.000	7,6 kg	0,17 m ²	✓	✓	✓	✓
25860	2 x 1500 Watt Halogen *	230V AC	66.000	9,6 kg	0,20 m ²	✓	✓	✓	✓
53012	2 x 45 Watt LED	12-24V DC	9.600	2,1 kg	0,04 m ²	✓	✓	✓	✓
27292	2 x 50 Watt LED	12-24V DC	13.400	4,0 kg	0,04 m ²	✓	✓	✓	✓
51982	2 x 50 Watt LED	24V DC	17.000	5,0 kg	0,08 m ²	✓	✓	✓	✓
52183	2 x 50 Watt LED	110-230V AC	17.000	6,4 kg	0,08 m ²	✓	✓	✓	✓
52671	2 x 100 Watt LED	24V DC	25.000	4,8 kg	0,05 m ²	✓	✓	✓	✓
51787	2 x 100 Watt LED	24V DC	42.000	8,5 kg	0,15 m ²	✓	✓	✓	✓
51788	2 x 100 Watt LED	110-230V AC	42.000	10,8 kg	0,15 m ²	✓	✓	✓	✓
53413	2 x 140 Watt LED	24V DC	32.000	8,9 kg	0,08 m ²	✓	✓	✓	✓
53535	2 x 225 Watt LED	24V DC	50.000	11,2 kg	0,12 m ²	✓	✓	✓	✓
52995	2 x 300 Watt LED	110-230V AC	90.000	14,7 kg	0,20 m ²	✓	✓	✓	✓

Modell 2 x 300 Watt LED (52995)



4 Scheinwerfer am Schwenk-/Neigekopf (IT) "GME-Motion" montiert

Kat. Nr.	Modell	Volt	Lumen	Gewicht	Windan- griffsfläche	passend für			
						RRFM 2.3		RRFM 3.0	
						Schwenk-/ Neigekopf	Schwenk-/ Neigekopf IT	Schwenk-/ Neigekopf	Schwenk-/ Neigekopf IT
25282	4 x 500 Watt Halogen *	230V AC	38.000	6,9 kg	0,13 m ²	✓	✓	✓	✓
27366	4 x 750 Watt Halogen *	230V AC	67.500	12,5 kg	0,16 m ²	✓	✓	✓	✓
25283	4 x 1000 Watt Halogen *	230V AC	88.000	12,5 kg	0,16 m ²	✓	✓	✓	✓
52703	4 x 30 Watt LED	12-24V DC	12.800	3,0 kg	0,06 m ²	✓	✓	✓	✓
52198	4 x 45 Watt LED	12-24V DC	19.200	3,0 kg	0,06 m ²	✓	✓	✓	✓
27362	4 x 50 Watt LED	12-24V DC	26.800	6,7 kg	0,06 m ²	✓	✓	✓	✓
27363	4 x 50 Watt LED (horizontal)	12-24V DC	26.800	7,8 kg	0,08 m ²	✓	✓	✓	✓
51983	4 x 50 Watt LED	24V DC	34.000	8,0 kg	0,13 m ²	✓	✓	✓	✓
52704	4 x 50 Watt LED	110-230V AC	34.000	10,9 kg	0,13 m ²	✓	✓	✓	✓
52672	4 x 100 Watt LED	24V DC	50.000	8,2 kg	0,09 m ²	✓	✓	✓	✓
51789	4 x 100 Watt LED	24V DC	84.000	14,4 kg	0,25 m ²	✓	✓	✓	
51790	4 x 100 Watt LED	110-230V AC	84.000	19,0 kg	0,25 m ²	✓	✓		
53414	4 x 140 Watt LED	24V DC	64.000	15,3 kg	0,13 m ²	✓		✓	
53536	4 x 225 Watt LED	24V DC	100.000	20,4 kg	0,20 m ²	✓	✓		
52996	4 x 300 Watt LED	110-230V AC	180.000	26,4 kg	0,35 m ²	✓			

Modell 4 x 100 Watt LED (51789)



6 Scheinwerfer am Schwenk-/Neigekopf (IT) "GME-Motion" montiert

Kat. Nr.	Modell	Volt	Lumen	Gewicht	Windan- griffsfläche	passend für			
						RRFM 2.3		RRFM 3.0	
						Schwenk-/ Neigekopf	Schwenk-/ Neigekopf IT	Schwenk-/ Neigekopf	Schwenk-/ Neigekopf IT
33435	6 x 500 Watt Halogen *	230V AC	57.000	11,5 kg	0,20 m ²	✓	✓	✓	✓
52705	6 x 30 Watt LED	12-24V DC	19.200	5,3 kg	0,08 m ²	✓	✓	✓	✓
52706	6 x 45 Watt LED	24V DC	28.800	5,3 kg	0,08 m ²	✓	✓	✓	✓
37664	6 x 50 Watt LED	24V DC	40.200	10,4 kg	0,11 m ²	✓	✓	✓	✓
38887	6 x 50 Watt LED (vertikal)	24V DC	40.200	11,5 kg	0,11 m ²	✓	✓	✓	✓
33422	6 x 50 Watt LED (horizontal)	24V DC	40.200	11,6 kg	0,13 m ²	✓	✓	✓	✓
53021	6 x 100 Watt LED	24V DC	75.000	12,6 kg	0,16 m ²	✓	✓	✓	
53022	6 x 100 Watt LED (vertikal)	24V DC	75.000	13,8 kg	0,16 m ²	✓	✓	✓	

8 Scheinwerfer am Schwenk-/Neigekopf (IT) "GME-Motion" montiert

Kat. Nr.	Modell	Volt	Lumen	Gewicht	Windan- griffsfläche	passend für			
						RRFM 2.3		RRFM 3.0	
						Schwenk-/ Neigekopf	Schwenk-/ Neigekopf IT	Schwenk-/ Neigekopf	Schwenk-/ Neigekopf IT
53020	8 x 45 Watt LED	12-24V DC	38.400	8,5 kg	0,14 m ²	✓	✓	✓	✓
37510	8 x 50 Watt LED	12-24V DC	53.600	13,8 kg	0,14 m ²	✓	✓	✓	
53410	8 x 100 Watt LED	24V DC	100.000	16,7 kg	0,16 m ²	✓	✓	✓	

Modell 6 x 100 Watt LED (vertikal) (53022)



Flexilux Scheinwerfer am Schwenk-/Neigekopf (IT) "GME-Motion" montiert

Kat. Nr.	Modell	Volt	Lumen	Gewicht	Windan- griffsfläche	passend für			
						RRFM 2.3		RRFM 3.0	
						Flexilux IT	Flexilux	Flexilux IT	Flexilux
53424	8 x 45 Watt LED	12-24V DC	38.400	7,9 kg	0,14 m ²	✓	✓	✓	✓
53425	8 x 50 Watt LED	12-24V DC	53.600	14,8 kg	0,14 m ²	✓	✓	✓	
53426	8 x 100 Watt LED	24V DC	96.000	17,9 kg	0,20 m ²	✓	✓		
53427	4 x 225 Watt LED	24V DC	100.000	22,5 kg	0,20 m ²	✓	✓		

Hinweis: Weitere Information finden Sie im Flexilux Prospekt.

Flexilux Schwenk-/Neigekopf mit 8 x 50 Watt LED (53425)



Flexilux Schwenk-/Neigekopf mit 4 x 225 Watt LED (53427)



Rundumkennleuchten Modelle



LED Rundumkennleuchte "Quadriflash"

Modell Standard	Kat. Nr. 52262
Modell IT	Kat. Nr. 52263

Erhältliche Farben:
rot, blau, gelb (amber) und grün



LED Rundumkennleuchte "Teklite"

Modell Standard	Kat. Nr. 52260
Modell IT	Kat. Nr. 52261

Erhältliche Farben:
rot, blau, gelb (amber) und grün



Alle technischen Angaben sind unverbindlich und können jederzeit geändert werden.

Vertretung/Verteiler :

TEKSAM COMPANY NV, Woudstraat 21, 3600 Genk, Belgien
Tel : +32 (0)89 38 44 72 Fax : +32 (0)89 38 61 41 E-mail : info@teksamco.com Webseite : www.teklite.com

TEKLITE ist eine Abteilung von Teksam Company NV

